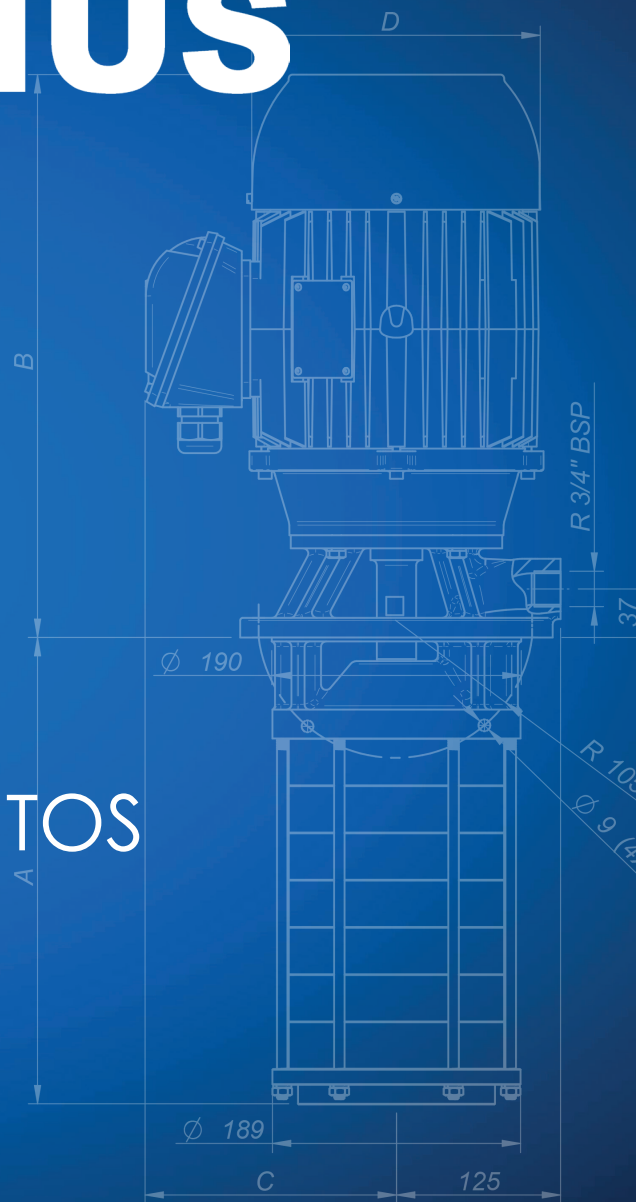




CATÁLOGO DE PRODUTOS

BOMBAS DE IMERSÃO
SEPARADORES MAGNÉTICOS
FILTROS A GRAVIDADE



BP / BPS • 0,12CV

• APLICAÇÕES:

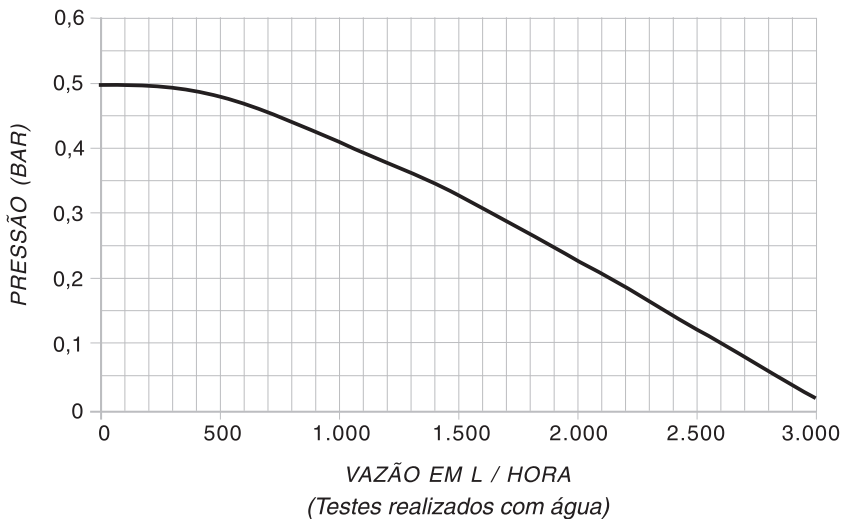
- Tornos
- Fresadoras
- Furadeiras
- Retíficas
- Serras
- Máquinas para limpeza de peças
- Refrigeração de máquinas em geral etc.

• PEÇAS DE REPOSIÇÃO:

- Corpo
- Rotor
- Voluta
- Retentor
- O'ring da sobretampa (BPS)
- Anel defletor

GARANTIA: 1 ano contra defeitos de fabricação.

• DESEMPENHO:



• MODELOS:

MODELOS	A
BP/BPS - 100 (trifásica)	100
BP/BPS - 150 (trifásica)	150
BP/BPS - 175 (trifásica)	175
BP/BPS - 200 (trifásica)	200
BP/BPS - 300 (trifásica)	300
BP-M/BPS-M - 175 (monofásica)	175

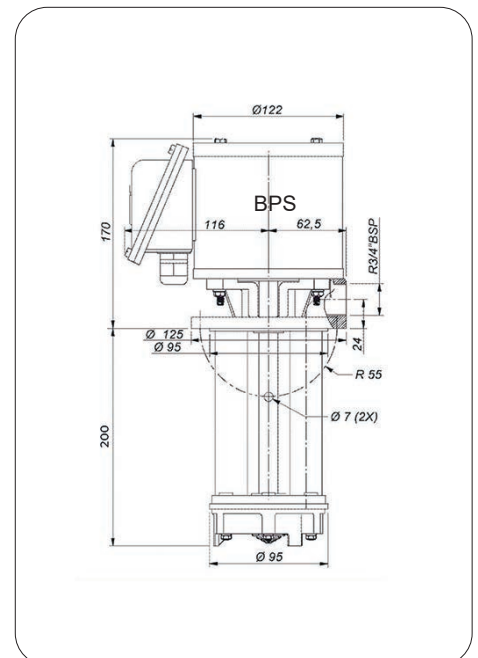
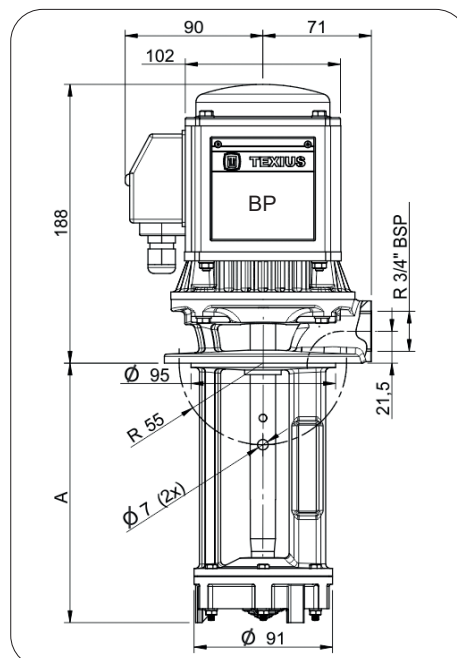


BP
Corpo Alumínio

BPS
Corpo Polipropileno

• CARACTERÍSTICAS MECÂNICAS E ELÉTRICAS:

- Potência: 0,12 CV – 0,09 kW
- Tensão:
 - BP:** Trifásica 220/380 V ou 440 V
Monofásica 220 V
 - BPS:** Trifásica 220/380 V ou 440 V
Monofásica 220 V
- Rotação: 3.500 RPM
- Frequência: 60 HZ
- Proteção: IP 44
- Corpo: Alumínio - BP
Polipropileno - BPS
- Rotor: Nylon
- Voluta: Polipropileno
- Retentor: Buna N
- Eixo: Aço carbono SAE 1045
- Recalque: 3/4" BSP



UBPSN-200 • 0,12CV

• APLICAÇÕES:

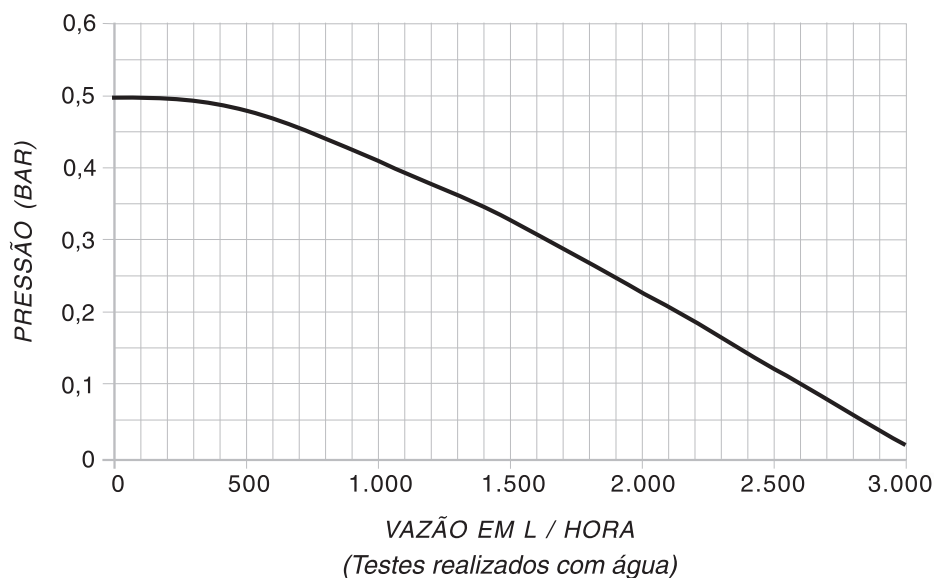
- Tornos
- Fresadoras
- Furadeiras
- Retíficas
- Serras
- Máquinas para limpeza de peças
- Refrigeração de máquinas em geral etc.

• CARACTERÍSTICAS MECÂNICAS E ELÉTRICAS:

- Potência: 0,12 CV – 0,09 kW
- Tensão: Trifásica 220/380/440V
- Rotação: 3.500 RPM
- Frequência: 60 HZ
- Proteção: IP 44
- Corpo: Polipropileno
- Rotor: Nylon
- Voluta: Polipropileno
- Retentor: Buna N
- Eixo: Aço carbono SAE 1045
- Recalque: 3/4" BSP
- Cor: Preta

GARANTIA: 1 ano contra defeitos de fabricação.

• DESEMPENHO:

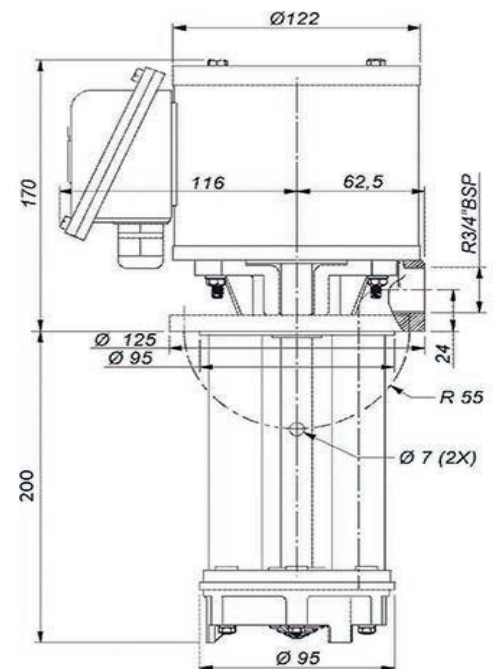


UBPSN

Corpo
Polipropileno

• PEÇAS DE REPOSIÇÃO:

- Corpo
- Rotor
- Voluta
- Retentor
- O'ring da sobretampa
- Anel defletor



TBPS-150 • 0,12CV

• APLICAÇÕES:

- Tornos
- Fresadoras
- Furadeiras
- Retíficas
- Serras
- Máquinas para limpeza de peças
- Refrigeração de máquinas em geral etc.

• CARACTERÍSTICAS MECÂNICAS E ELÉTRICAS:

- Potência: 0,12 CV – 0,09 kW
- Tensão: Trifásica 220/380 V ou 440 V
Monofásica 220 V
- Rotação: 3.500 RPM
- Frequência: 60 HZ
- Proteção: IP 44
- Corpo: Polipropileno
- Rotor: Nylon
- Voluta: Polipropileno
- Retentor: Buna N
- Eixo: Aço carbono SAE 1045
- Recalque: 1/2" BSP
- Cor: Preta



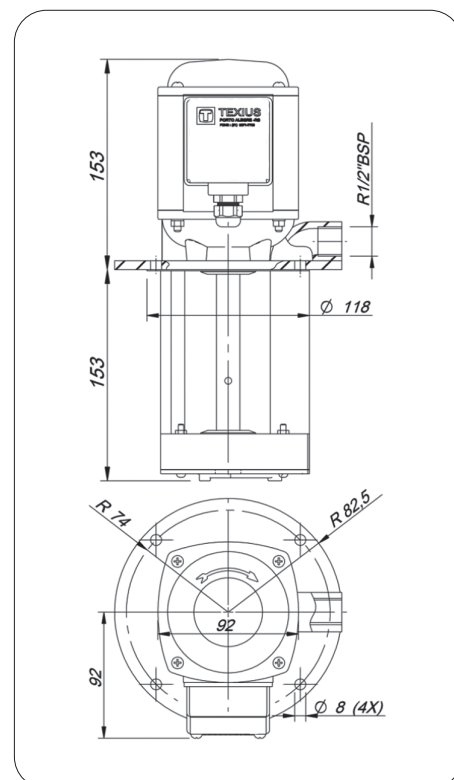
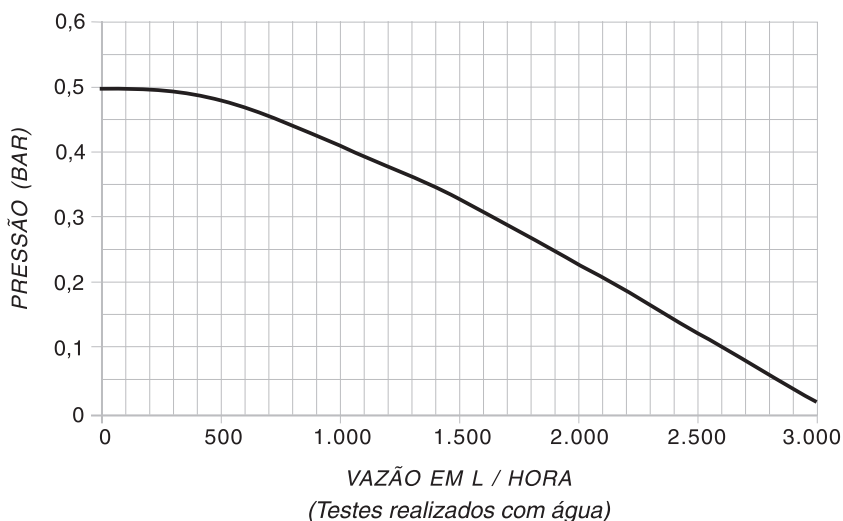
Corpo
Polipropileno

• PEÇAS DE REPOSIÇÃO:

- Corpo
- Rotor
- Voluta

GARANTIA: 1 ano contra defeitos de fabricação.

• DESEMPENHO:



UB / UBT • 1/2CV

• APLICAÇÕES:

UB - 1/2 CV

- Retíficas
- Fresadoras
- Laminadoras
- Furadeiras
- Esmerilhadoras
- Refrigeração de máquinas em geral etc.

UBT - 1/2 CV

- Máquinas flexográficas
- Máquinas para formulários contínuos
- Aplicação de cola para madeira, calçado, papelão etc.



• CARACTERÍSTICAS MECÂNICAS E ELÉTRICAS:

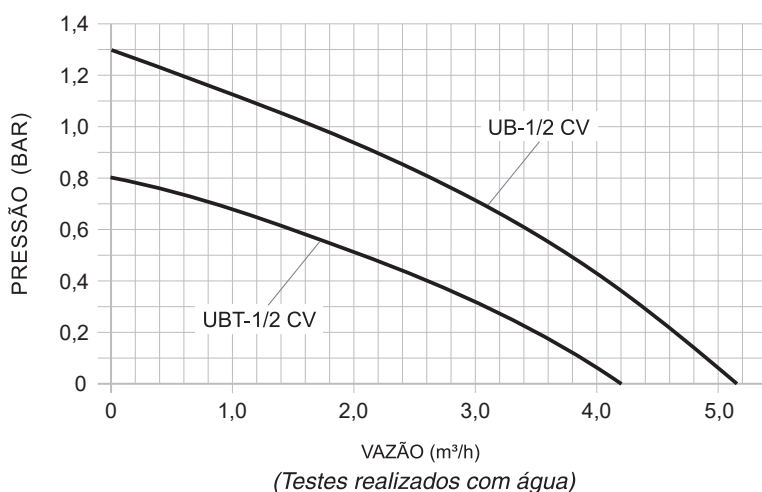
- Potência: 1/2 CV (motor IR3)
- Tensão: Trifásica 220/380/440 V
- Rotação: 3.500 RPM
- Frequência: 60 HZ
- Proteção: IP 55
- Corpo: Alumínio
- Rotor: Tipo aberto em Nylon
- Voluta: Polipropileno
- Retentor UB-1/2 CV: Buna N
- Retentor UBT-1/2 CV: Viton
- Eixo: Aço carbono SAE 1045
- Recalque: 3/4" BSP
- Cor: Preta

• PEÇAS DE REPOSIÇÃO:

- Corpo
- Rotor
- Voluta
- Retentor
- Bucha de desgaste
- Anel defletor

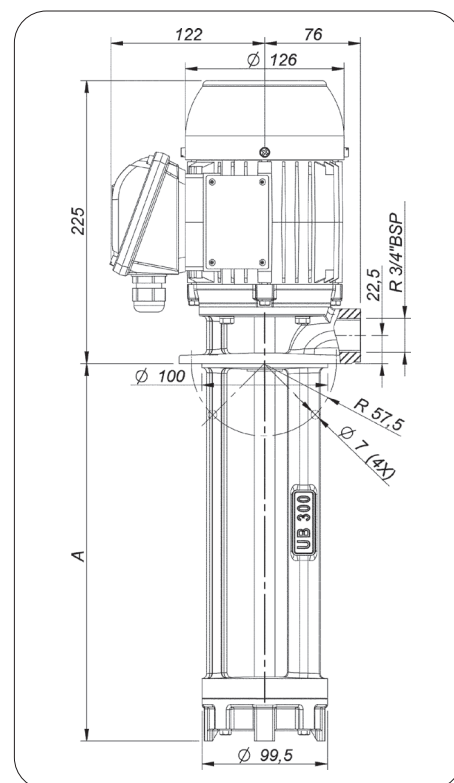
GARANTIA: 1 ano contra defeitos de fabricação.

• DESEMPENHO:



• MODELOS:

MODELOS	A
UB/UBT - 150	150
UB/UBT - 200	200
UB/UBT - 250	250
UB/UBT - 300	300



UBM • 1/2CV

• APLICAÇÕES:

- Máquinas flexográficas
- Máquinas para formulários contínuos
- Aplicação de cola para madeira, calçado, papelão etc.

• SISTEMA COMPLETO PARA MONTAGEM NO BALDE DE TINTA

- Flange articulado para apoiar a motobomba no balde
- Dois registros para controle de bombeamento e recirculação da tinta (BY PASS)
- Alça no motor para melhor manuseio do conjunto



• CARACTERÍSTICAS MECÂNICAS E ELÉTRICAS:

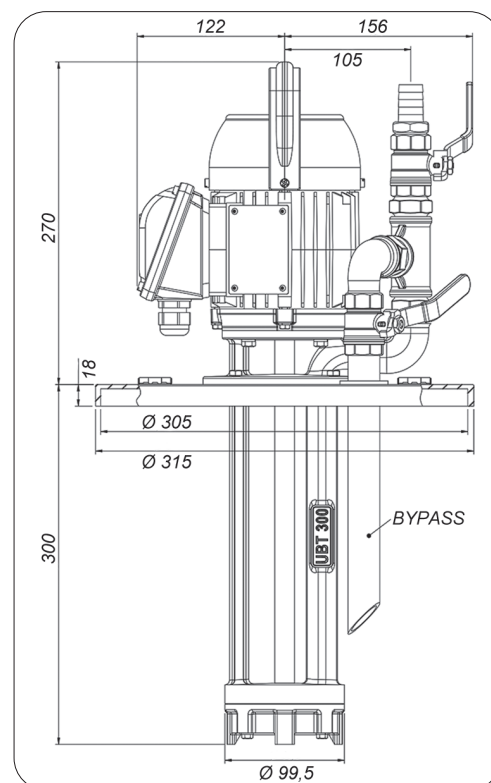
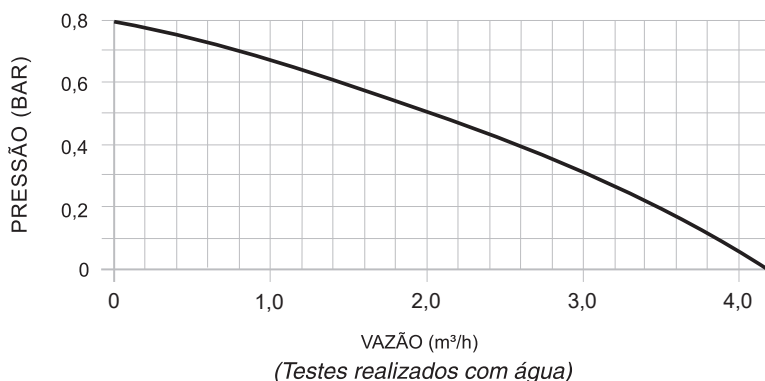
- Potência: 1/2 CV (motor IR3)
- Tensão: Trifásica 220/380/440 V
- Rotação: 3.400 RPM
- Frequência: 60 HZ
- Proteção: IP 55
- Corpo: Alumínio
- Rotor: Tipo aberto em Nylon
- Voluta: Polipropileno
- Retentor: Viton
- Eixo: Aço carbono SAE 1045
- Recalque: 3/4" BSP
- Cor: Preta

• PEÇAS DE REPOSIÇÃO:

- Corpo
- Rotor
- Voluta
- Retentor
- Bucha de desgaste
- Anel defletor
- Kit UBM (flange articulado + 2 registros)

GARANTIA: 1 ano contra defeitos de fabricação.

• DESEMPENHO:



UBD • 3/4CV (DUPLO ESTÁGIO)

• APLICAÇÕES:

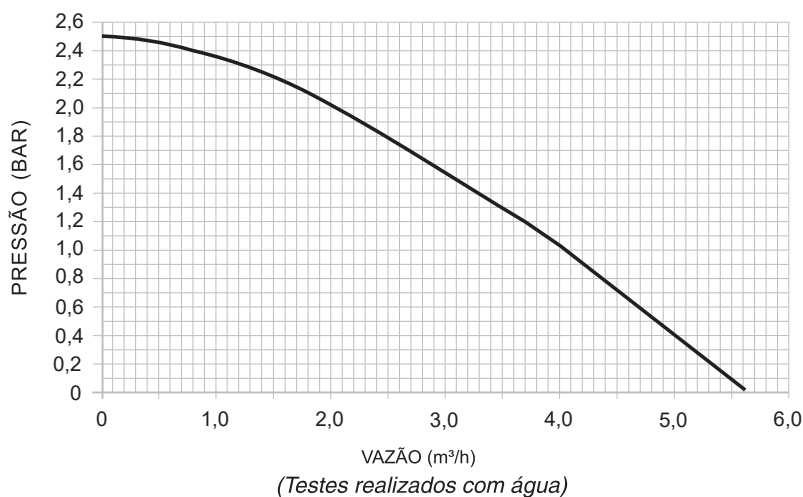
- Tornos CNC
- Retíficas
- Centros de usinagem
- Furadeiras múltiplas
- Fresadoras
- Brunidoras
- Refrigeração de máquinas em geral

• CARACTERÍSTICAS MECÂNICAS E ELÉTRICAS:

- Potência: 3/4 CV (motor IR3)
- Tensão: Trifásica 220/380/440 V
- Rotação: 3.500 RPM
- Frequência: 60 HZ
- Proteção: IP 55
- Corpo: Alumínio
- Rotor: Tipo aberto em Nylon
- Voluta: Polipropileno
- Intermediário: Polipropileno
- Retentor: Buna N
- Eixo: Aço carbono SAE 1045
- Recalque: 3/4" BSP
- Cor: Preta

GARANTIA: 1 ano contra defeitos de fabricação.

• DESEMPENHO:



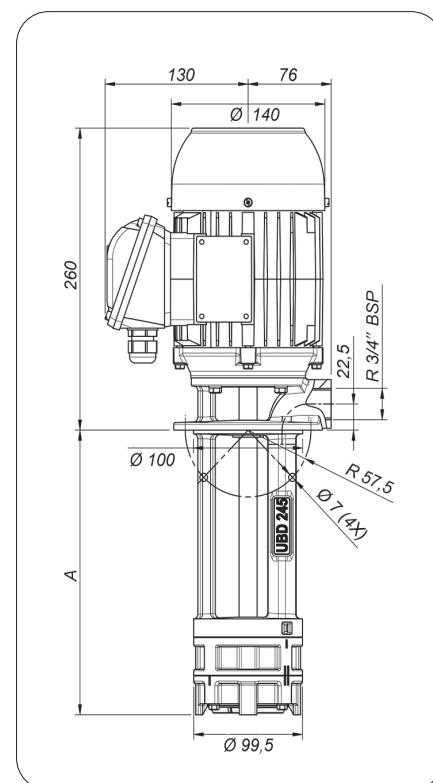
• MODELOS:

MODELOS	A
UBD - 170	170
UBD - 195	195
UBD - 245	245
UBD - 295	295



• PEÇAS DE REPOSIÇÃO:

- Corpo
- Rotor
- Voluta
- Intermediário
- Retentor
- Bucha de desgaste
- Anel defletor



UBVN • 1,5CV

• APLICAÇÕES:

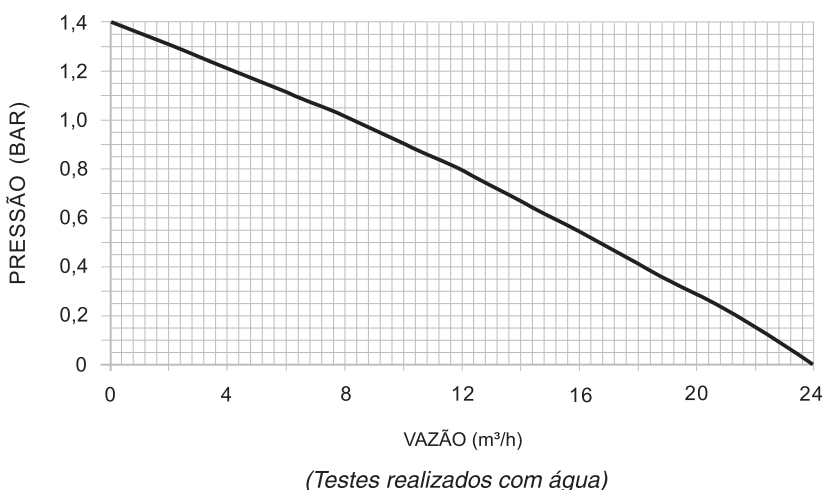
- Retíficas
- Lixadeiras
- Esmerilhadeiras
- Centros de usinagem
- Furadeiras múltiplas
- Refrigeração de máquinas em geral

• CARACTERÍSTICAS MECÂNICAS E ELÉTRICAS:

- Potência: 1,5 CV (motor IR3)
- Tensão: Trifásica 220/380/440 V
- Rotação: 3.500 RPM
- Frequência: 60 HZ
- Proteção: IP 55
- Corpo: Alumínio
- Rotor: Tipo aberto em ferro fundido
- Voluta: Alumínio
- Retentor: Buna N
- Eixo: Aço carbono SAE 1045
- Recalque: 1.1/4" BSP
- Cor: Preta

GARANTIA: 1 ano contra defeitos de fabricação.

• DESEMPENHO:



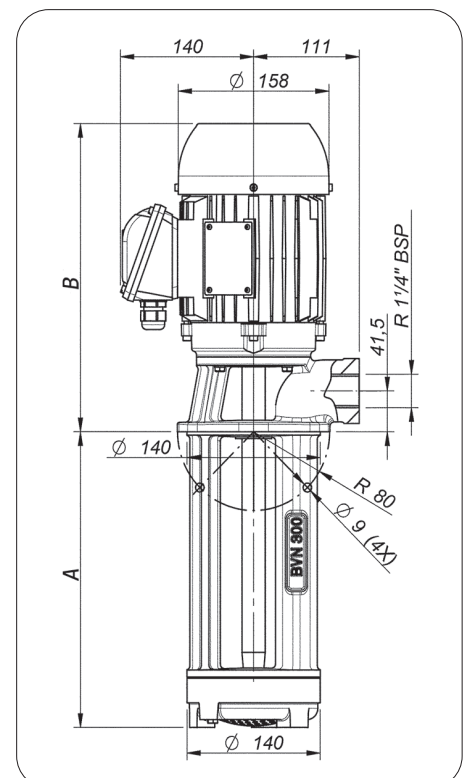
• MODELOS:

MODELOS	A	B
UBVN - 200 - 1,5	200	316
UBVN - 300 - 1,5	300	316
UBVN - 400 - 1,5	400	319



• PEÇAS DE REPOSIÇÃO:

- Corpo
- Rotor
- Voluta
- Retentor
- Bucha de desgaste
- Anel defletor



TBR • 3/4CV • 1,0CV • 1,5CV

• APLICAÇÕES:

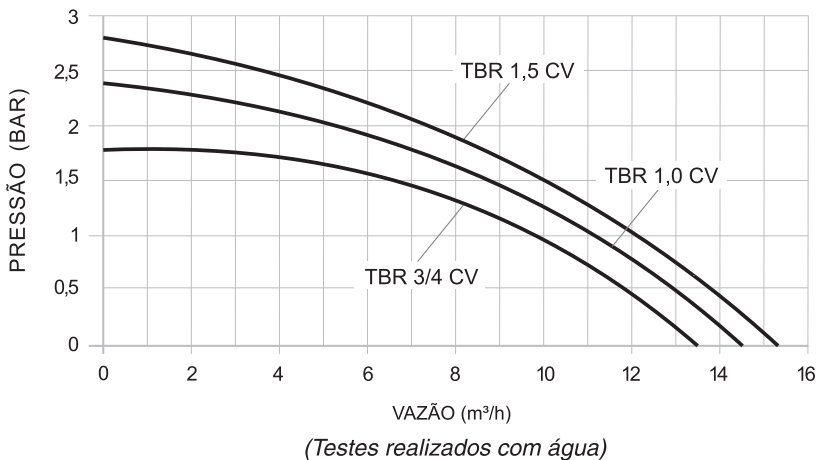
- Refrigeração de máquinas onde se exige maior vazão x pressão
- Centros de usinagem
- Máquinas transfer
- Máquinas especiais
- Retíficas em geral

• CARACTERÍSTICAS MECÂNICAS E ELÉTRICAS:

- Potência: 3/4 CV - 1,0 CV - 1,5 CV (motor IR3)
- Tensão: Trifásica 220/380/440 V
- Rotação: 3.500 RPM
- Frequência: 60 HZ
- Proteção: IP 55
- Corpo: Alumínio
- Rotor: Alumínio
- Voluta: Alumínio
- Retentor: Buna N
- Eixo: Aço carbono SAE 1045
- Recalque: 1.1/4" BSP
- Cor: Preta

GARANTIA: 1 ano contra defeitos de fabricação.

• DESEMPENHO:



• MODELOS:

MODELOS	A
TBR - 180	180
TBR - 250	250
TBR - 300	300
TBR - 350	350
TBR - 400	400

• DIMENSÕES:

CV	B	C	D
3/4	238	130	140
1,0	238	130	140
1,5	255	140	150

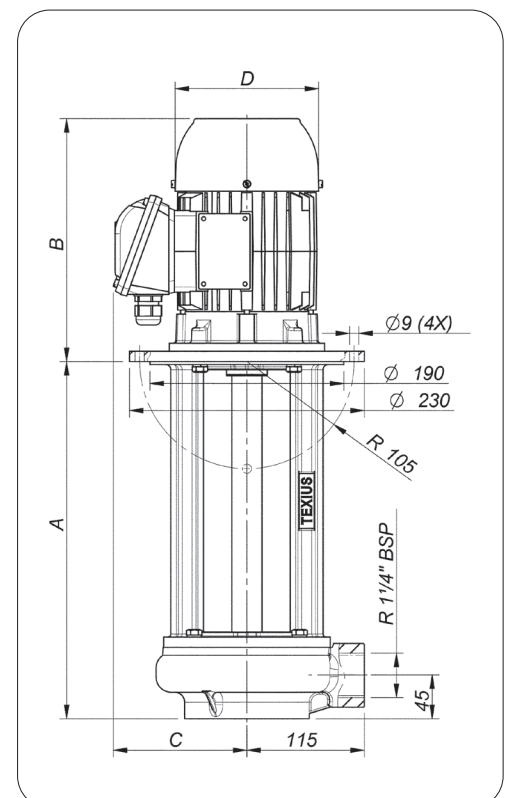
Pode ser executada qualquer combinação de potência com a altura de imersão.

Ex.: TBR-180 3/4 CV
TBR-300 1,0 CV
TBR-350 1,5 CV



• PEÇAS DE REPOSIÇÃO:

- Corpo
- Rotor
- Voluta
- Retentor vedação da câmara
- Bucha de desgaste
- Retentor defletor



TBR • 2,0CV • 3,0CV • 4,0CV

• APLICAÇÕES:

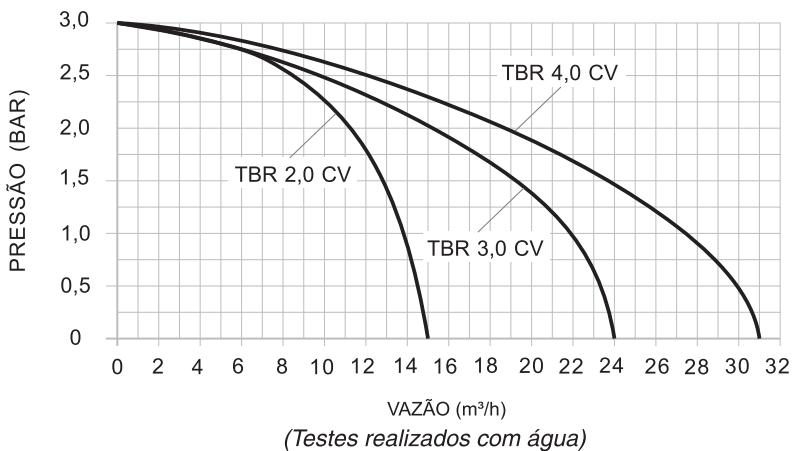
- Refrigeração de máquinas onde se exige maior vazão x pressão
- Centros de usinagem
- Máquinas transfer
- Máquinas especiais
- Retíficas em geral

• CARACTERÍSTICAS MECÂNICAS E ELÉTRICAS:

- Potência: 2,0 CV - 3,0 CV - 4,0 CV (motor IR3)
- Tensão: Trifásica 220/380/440 V
- Rotação: 3.500 RPM
- Frequência: 60 HZ
- Proteção: IP 55
- Corpo: Alumínio
- Rotor: Alumínio
- Voluta: Alumínio
- Retentor: Buna N
- Eixo: Aço carbono SAE 1045
- Recalque: 1.1/4" BSP
- Cor: Preta

GARANTIA: 1 ano contra defeitos de fabricação.

• DESEMPENHO:



• MODELOS:

MODELOS	A
TBR - 180	180
TBR - 250	250
TBR - 300	300
TBR - 350	350
TBR - 400	400

• DIMENSÕES:

CV	B	C	D
2,0	268	148	164
3,0	295	159	188
4,0	320	159	188

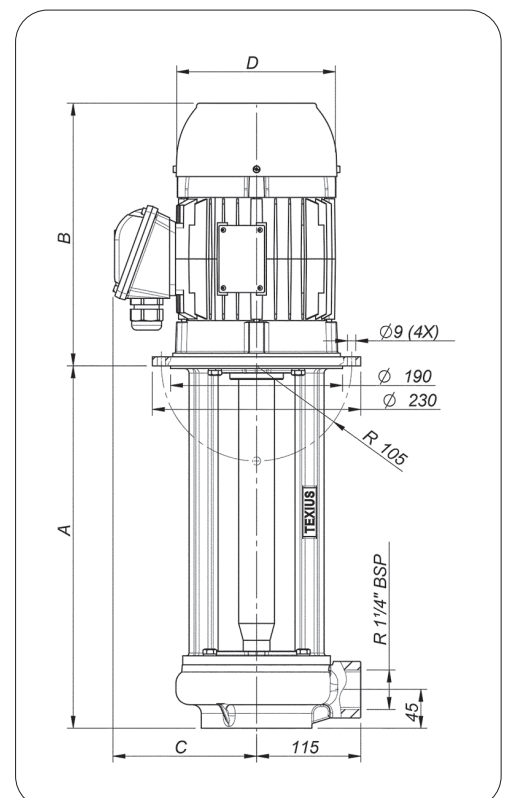
Pode ser executada qualquer combinação de potência com a altura de imersão.

Ex.: TBR-180 2,0 CV
TBR-300 4,0 CV
TBR-350 3,0 CV



• PEÇAS DE REPOSIÇÃO:

- Corpo
- Rotor
- Voluta
- Retentor vedação da câmara
- Bucha de desgaste
- Retentor defletor



TBR • 5,0CV • 7,5CV

• APLICAÇÕES:

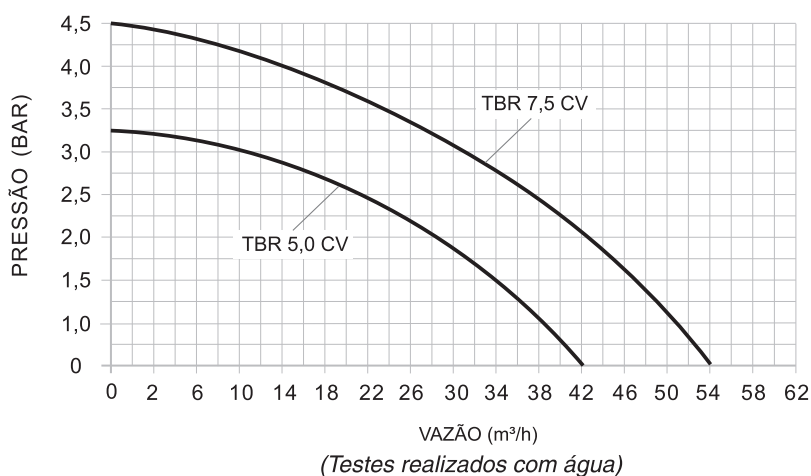
- Refrigeração de máquinas onde é necessário maior vazão x pressão
- Centros de usinagem
- Máquinas transfer
- Máquinas especiais
- Retíficas em geral

• CARACTERÍSTICAS MECÂNICAS E ELÉTRICAS:

- Potência: 5,0 CV - 7,5 CV (motor IR3)
- Tensão: Trifásica 220/380/440 V
- Rotação: 3.500 RPM
- Frequência: 60 HZ
- Proteção: IP 55
- Corpo: Alumínio
- Rotor: Alumínio
- Voluta: Alumínio
- Retentor: Buna N
- Eixo: Aço carbono SAE 1045
- Recalque: 1.1/2" BSP
- Cor: Preta

GARANTIA: 1 ano contra defeitos de fabricação.

• DESEMPENHO:



• MODELOS:

MODELOS	A
TBR - 250	250
TBR - 300	300
TBR - 350	350
TBR - 400	400
TBR - 450	450
TBR - 500	500

• DIMENSÕES:

CV	B	C	D
5,0	326	169	198
7,5	361	191	220

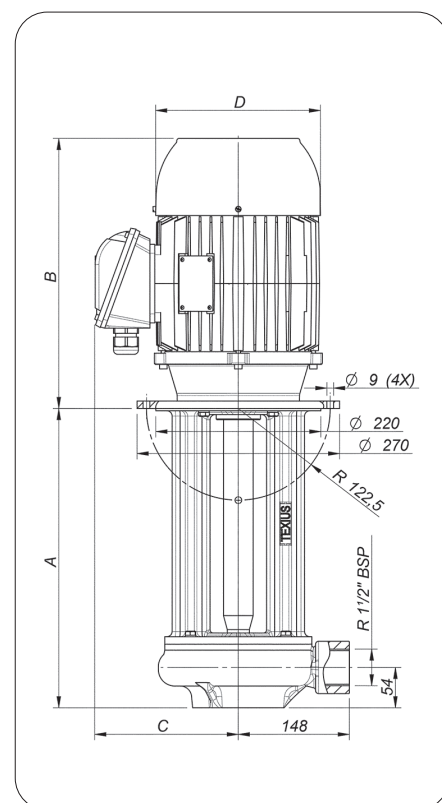
Pode ser executada qualquer combinação de potência com a altura de imersão.

Ex.: TBR-250 5,0 CV
TBR-400 7,5 CV



• PEÇAS DE REPOSIÇÃO:

- Corpo
- Rotor
- Voluta
- Retentor vedação da câmara
- Bucha de desgaste
- Retentor defletor



TBR • 10,0CV • 15,0CV

• APLICAÇÕES:

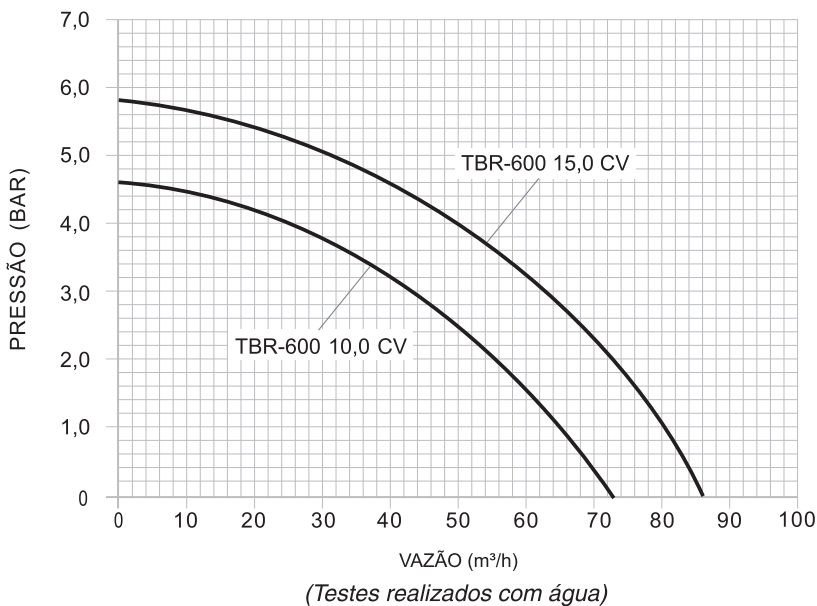
- Refrigeração de máquinas onde se exige grande vazão e pressão elevada
- Centros de usinagem
- Máquinas transfer
- Máquinas especiais
- Retíficas de grande porte

• CARACTERÍSTICAS MECÂNICAS E ELÉTRICAS:

- Potência: 10,0 CV - 15,0 CV (motor IR3)
- Tensão: Trifásica 220/380/440 V
- Rotação: 3.500 RPM
- Frequência: 60 HZ
- Proteção: IP 55
- Corpo: Alumínio
- Rotor: Alumínio
- Voluta: Alumínio
- Retentor: Buna N
- Eixo: Aço carbono SAE 1045
- Recalque: 2" BSP
- Cor: Preta

GARANTIA: 1 ano contra defeitos de fabricação.

• DESEMPENHO:



• MODELOS:

MODELOS	A
TBR - 600	600

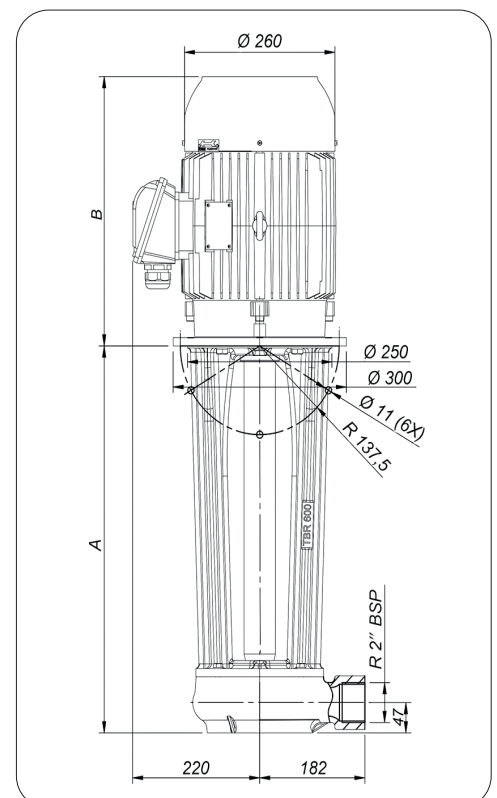
• DIMENSÕES:

CV	B
10	379
15	417



• PEÇAS DE REPOSIÇÃO:

- Corpo
- Rotor
- Voluta
- Retentor
- Retentor defletor
- Bucha de desgaste



TBRV • 2,0CV • 3,0CV • 4,0CV • 5,0CV • 7,5CV (VORTEX)

• APLICAÇÕES:

- Bombeamento de líquidos sujos com partículas em suspensão de até 10 mm.
- Transferências de líquidos com impurezas diversas para sistemas de filtragem à gravidade, à vácuo, rotativos, aluvião e outros.

• CARACTERÍSTICAS MECÂNICAS E ELÉTRICAS:

- Potência: 2,0 CV - 3,0 CV - 4,0 CV - 5,0 CV - 7,5 CV (motor IR3)
- Tensão: Trifásica 220/380/440 V
- Rotação: 3.500 RPM
- Frequência: 60 HZ
- Proteção: IP 55
- Corpo: Alumínio
- Rotor com contra rotor: Ferro fundido (semi aberto)
- Voluta: Ferro fundido
- Flange espaçador: Ferro fundido
- Vedação: Hidrodinâmica, não utiliza retentor
- Eixo: Aço carbono SAE 1045
- Recalque: 1.1/2" BSP
- Cor: Preta

• PEÇAS DE REPOSIÇÃO:

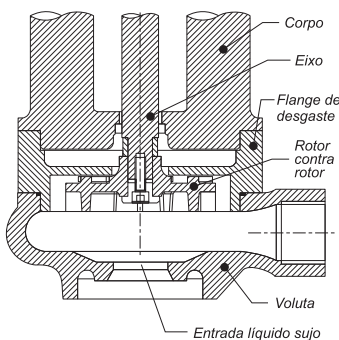
- Corpo
- Rotor com contra rotor
- Voluta
- Flange espaçador
- Retentor defletor
- Bucha espaçadora
- Anel o'ring



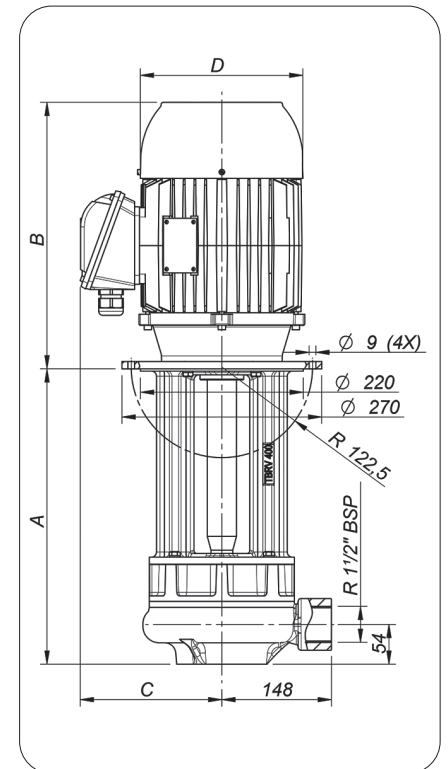
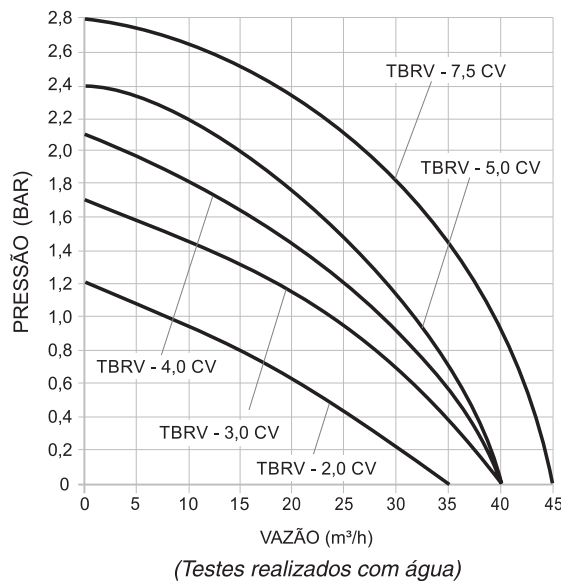
GARANTIA: 1 ano contra defeitos de fabricação.

PRINCÍPIO DE FUNCIONAMENTO

O sistema de bombeamento tipo VORTEX, trabalha com o rotor recuado em relação a voluta da bomba, assim a sujeira bombeada tem pouco contato com o rotor.



• DESEMPENHO:



Pode ser executada qualquer combinação de potência com a altura de imersão.

Ex.: TBRV-350 2,0 CV
TBRV-400 4,0 CV

IMPORTANTE

*Os comprimentos de 500mm e 550mm estão disponíveis somente para os motores de 5,0 CV e 7,5 CV

• MODELOS:

MODELOS	A
TBRV - 300	300
TBRV - 350	350
TBRV - 400	400
TBRV - 450	450
TBRV - 500	500*
TBRV - 550	550*

• DIMENSÕES:

CV	B	Ø D
2,0	268	164
3,0	295	188
4,0	320	188
5,0	326	198
7,5	361	220

TBM • TBML • 1,0CV a 4,0CV

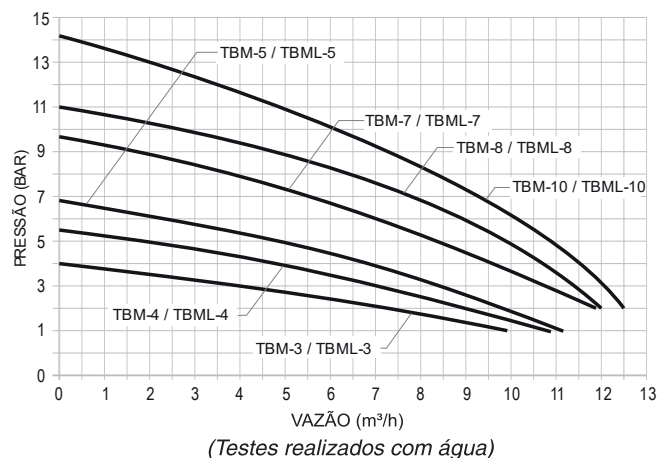
• APLICAÇÕES:

- Tornos CNC
- Centros de usinagem
- Dressagem de rebolos para retífica
- Furação com broca Tmax
- Furações profundas, onde é necessária alta pressão
- Máquinas especiais

IMPORTANTE

O fluido a ser bombeado deve estar limpo e isento de impurezas

• DESEMPENHO:



X - Não utilizar a bomba nesta faixa de pressão.

GARANTIA: 1 ano contra defeitos de fabricação.

CARACTERÍSTICAS DIMENSIONAIS

Modelo	Estágios	Pot. (CV)	A (mm)	B (mm)	C (mm)	D (mm)
TBM - 3	3	1,0	172	259	131	147
TBML - 3	3	1,0	322	259	131	147
TBM - 4	4	1,5	199,5	291	139	159
TBML - 4	4	1,5	349,5	291	139	159
TBM - 5	5	2,0	227	315	139	159
TBML - 5	5	2,0	377	315	139	159
TBM - 7	7	3,0	307,5	341	157	179
TBML - 7	7	3,0	457,5	341	157	179
TBM - 8	8	3,0	335	341	157	179
TBML - 8	8	3,0	485	341	157	179
TBM - 10	10	4,0	390	367	157	179
TBML - 10	10	4,0	540	367	157	179

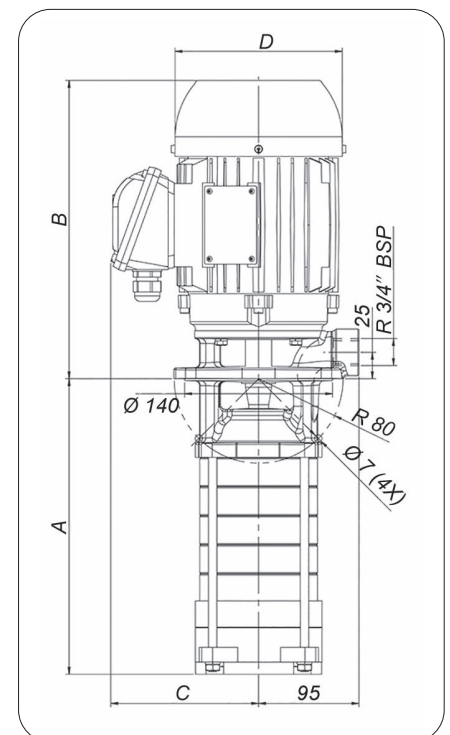
TBM

TBML



• CARACTERÍSTICAS MECÂNICAS E ELÉTRICAS:

- Potência: 1,0 CV a 4,0 CV (motor IR3)
- Tensão: Trifásica 220/380/440 V
- Rotação: 3.500 RPM
- Frequência: 60 HZ
- Proteção: IP 55
- Corpo: Alumínio
- Voluta: Alumínio
- Intermediário: Aço Inox AISI 304
- Rotor: Tipo fechado em Aço Inox AISI 304
- Selo : Ø 3/4" Tipo 21 em Buna N
- Eixo: Aço SAE 1045
- Recalque: 3/4" BSP



TBY • 3,0CV e 4,0CV (MULTIESTÁGIOS)

• APLICAÇÕES:

- Tornos CNC
- Centros de usinagem
- Dressagem de rebolos para retífica
- Furação com broca Tmax
- Furações profundas, onde é necessária alta pressão
- Máquinas especiais

• CARACTERÍSTICAS MECÂNICAS E ELÉTRICAS:

- Potência: 3,0 CV e 4,0 CV (motor IR3)
- Tensão: Trifásica 220/380/440 V
- Rotação: 3.500 RPM
- Frequência: 60 HZ
- Proteção: IP 55
- Corpo: Ferro Fundido
- Rotor: Tipo fechado em Aço Inox AISI 304
- Voluta: Aço Inox AISI 304
- Intermediário: Aço Inox AISI 304
- Selo: Tipo cartucho
- Eixo: Aço Inox AISI 304
- Recalque: 1.1/2" BSP

• KIT DE REPOSIÇÃO



GARANTIA: 1 ano contra defeitos de fabricação.

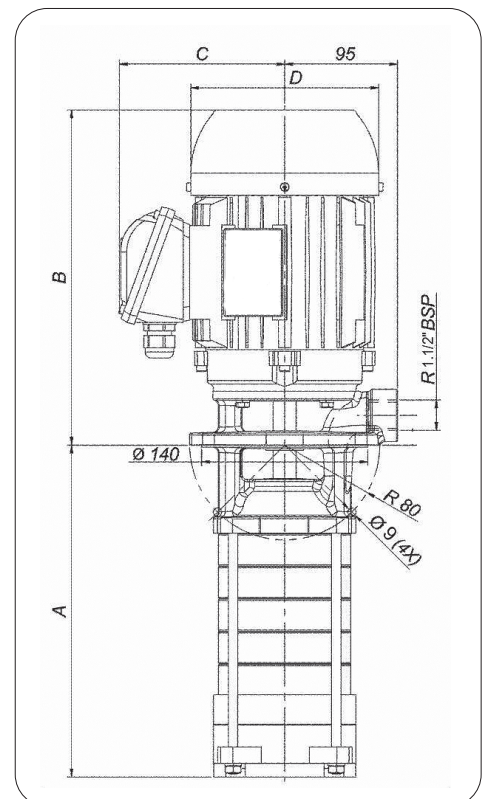
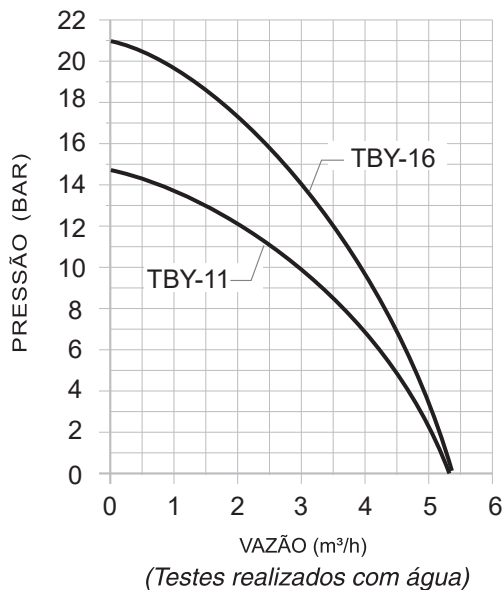
IMPORTANTE

O fluido a ser bombeado deve estar limpo e isento de impurezas

• MODELOS E CARACTERÍSTICAS DIMENSIONAIS

MODELOS	CV	Nº DE ESTÁGIOS	A	B	C	D
TBY-11	3,0	11	326	386	157	179
TBY-16	4,0	16	416	418	157	179

• DESEMPENHO:



UBS • 1,5CV • 2,0CV • 3,0CV • 4,0CV (MULTIESTÁGIOS)

• APLICAÇÕES:

- Tornos CNC
- Centros de usinagem
- Dressagem de rebolos para retífica
- Furação com broca Tmax
- Furações profundas, onde é necessária alta pressão
- Máquinas especiais

• CARACTERÍSTICAS MECÂNICAS E ELÉTRICAS:

- Potência: 1,5 CV - 2,0 CV - 3,0 CV - 4,0 CV (motor IR3)
- Tensão: Trifásica 220/380/440 V
- Rotação: 3.500 RPM
- Frequência: 60 HZ
- Proteção: IP 55
- Corpo: Ferro fundido
- Rotor: Bronze
- Voluta: Ferro fundido
- Intermediário: Ferro fundido
- Retentor: Buna N
- Selo mecânico: Buna N Ø 1" Tipo 21
- Eixo: Aço carbono SAE 1045
- Recalque: 3/4" BSP
- Cor: Preta

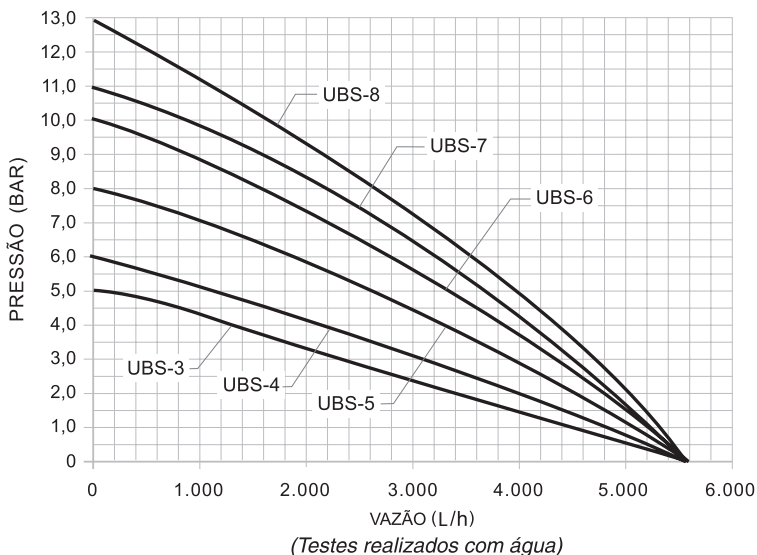
• PEÇAS DE REPOSIÇÃO:

- Corpo
- Rotor
- Voluta
- Intermediário
- Selo mecânico
- Retentor de vedação
- Retentor defletor
- Bucha espaçadora
- Bucha do selo



GARANTIA: 1 ano contra defeitos de fabricação.

• DESEMPENHO:

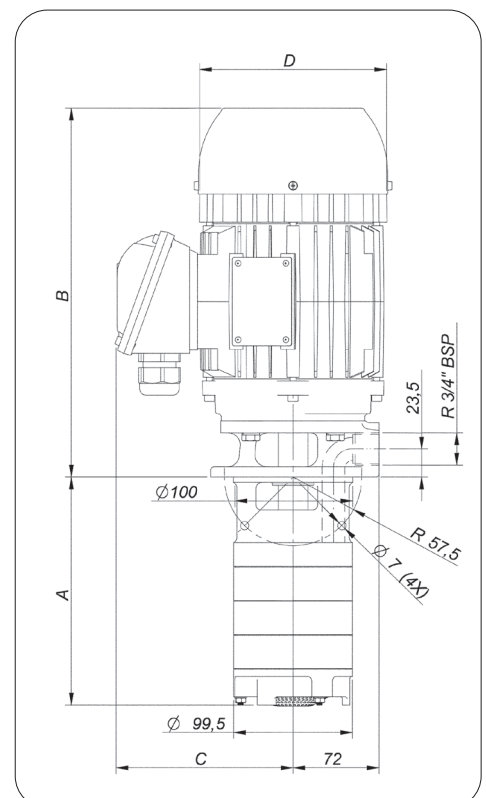


IMPORTANTE

O fluido a ser bombeado deve estar limpo e isento de impurezas

• MODELOS:

MODELOS	CV	Nº DE ESTÁGIOS	A	B	C	D
UBS - 3	1,5	3	163	248	164	142
UBS - 4	2,0	4	192	309	164	142
UBS - 5	3,0	5	221	331	184	147
UBS - 6	3,0	6	249	331	184	147
UBS - 7	4,0	7	278	356	184	147
UBS - 8	4,0	8	307	356	184	147



TBJ • 3,0CV • 4,0CV • 5,0CV • 7,5CV (MULTIESTÁGIOS)

• APLICAÇÕES:

- Tornos CNC
- Centros de usinagem
- Furação com broca Tmax
- Furações profundas
- Máquinas especiais

• CARACTERÍSTICAS MECÂNICAS E ELÉTRICAS:

- Potência: 3,0 CV - 4,0 CV - 5,0 CV - 7,5 CV (motor IR3)
- Tensão: Trifásica 220/380/440 V
- Rotação: 3.500 RPM
- Frequência: 60 HZ
- Proteção: IP 55
- Corpo: Ferro fundido
- Rotor do 1º estágio (sucção): Ferro fundido
- Rotor dos demais estágios: Alumínio
- Voluta: Ferro fundido
- Intermediário: Ferro fundido
- Selo mecânico: Buna N Ø 1" Tipo 21
- Eixo: Aço carbono SAE 1045
- Recalque: 3/4" BSP
- Cor: Preta



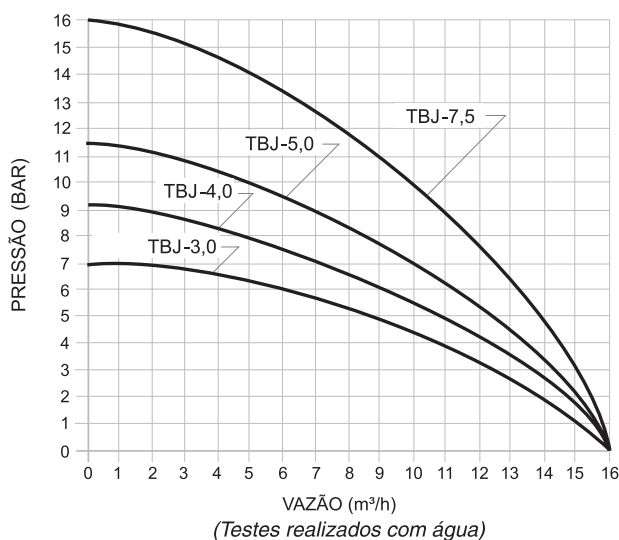
IMPORTANTE
O fluido a ser bombeado deve estar limpo e isento de impurezas

• PEÇAS DE REPOSIÇÃO:

- Corpo
- Rotor
- Voluta
- Intermediário
- Selo mecânico
- Bucha do selo

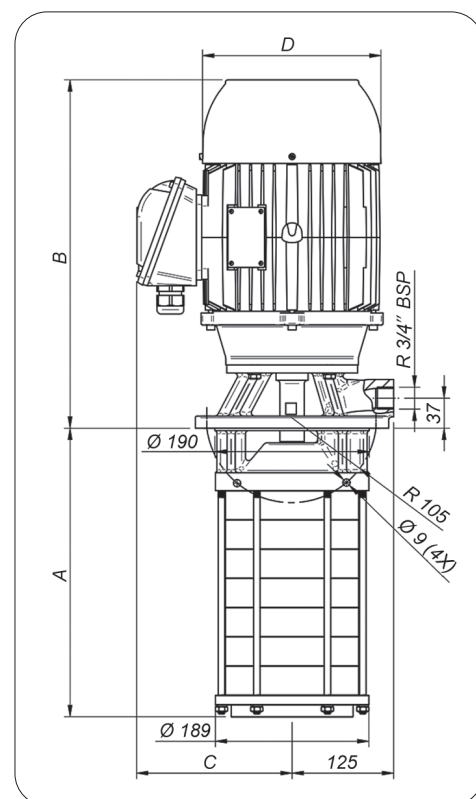
GARANTIA: 1 ano contra defeitos de fabricação.

• DESEMPENHO:



• MODELOS:

MODELOS	CV	Nº DE ESTÁGIOS	A	B	ØC	D
TBJ - 3	3,0	3	220	363	184	150
TBJ - 4	4,0	4	260	388	184	150
TBJ - 5	5,0	5	300	394	206	160
TBJ - 7	7,5	7	370	429	228	180



UBJ • 1,5CV • 2,0CV • 3,0CV • 4,0CV (MULTIESTÁGIOS)

• APLICAÇÕES:

- Tornos CNC
- Centros de usinagem
- Furação com broca Tmax
- Furações profundas
- Máquinas especiais

• CARACTERÍSTICAS MECÂNICAS E ELÉTRICAS:

- Potência: 1,5 CV - 2,0 CV - 3,0 CV - 4,0 CV (motor IR3)
- Tensão: Trifásica 220/380/440 V
- Rotação: 3.500 RPM
- Frequência: 60 HZ
- Proteção: IP 55
- Corpo: Ferro fundido
- Rotor: Alumínio
- Voluta: Ferro fundido
- Intermediário: Ferro fundido
- Selo mecânico: Buna N Ø 1" Tipo 21
- Eixo: Aço carbono SAE 1045
- Recalque: 3/4" BSP
- Cor: Preta

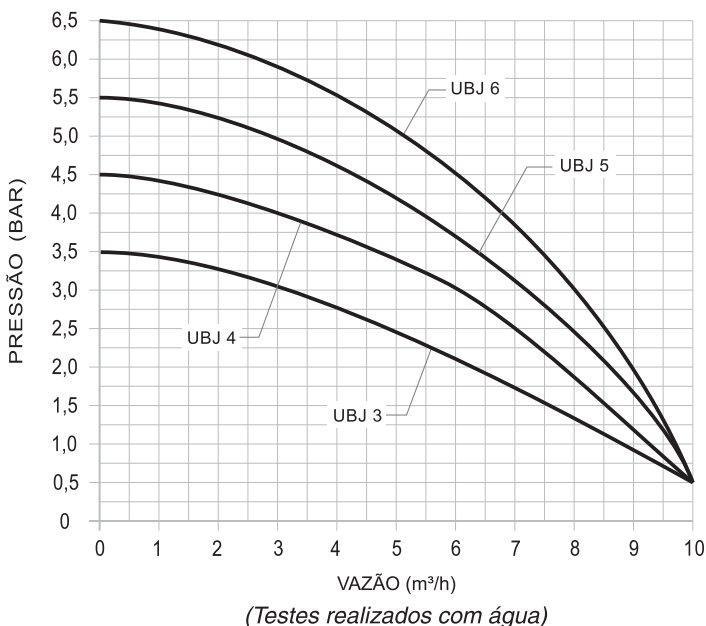
IMPORTANTE

O fluido a ser bombeado deve estar limpo e isento de impurezas



GARANTIA: 1 ano contra defeitos de fabricação.

• DESEMPENHO:

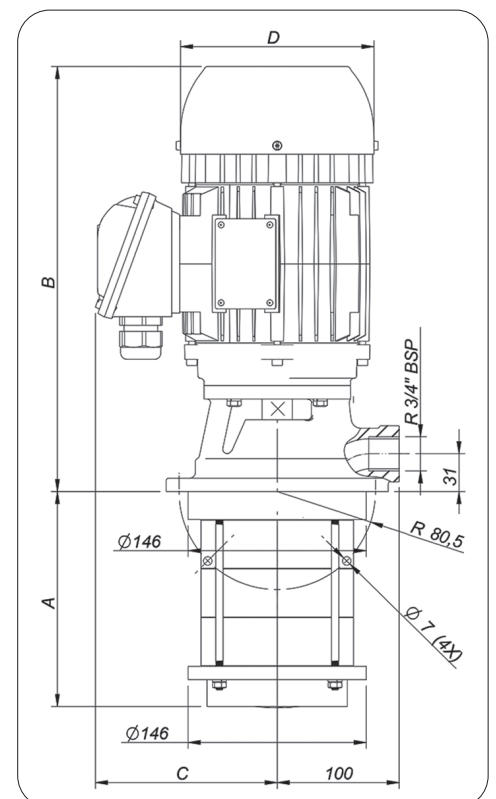


• MODELOS:

MODELOS	CV	Nº DE ESTÁGIOS	A	B	ØC
UBJ - 3	1,5	3	138	312	164
UBJ - 4	2,0	4	178	312	164
UBJ - 5	3,0	5	218	342	188
UBJ - 6	4,0	6	258	342	188

• PEÇAS DE REPOSIÇÃO:

- Corpo
- Rotor
- Voluta
- Intermediário
- Guia d'água
- Selo mecânico
- Bucha do selo



UBW • 7,5CV (ALTA PRESSÃO)

• APLICAÇÕES:

- Operações de furação profunda onde é necessário alta pressão
- Dressagem de rebolos para retíficas
- Furações com brocas tipo canhão ou Tmax
- Tornos CNC
- Centros de usinagem
- Máquinas especiais

• CARACTERÍSTICAS MECÂNICAS E ELÉTRICAS:

- Potência: 7,5 CV (motor IR3)
- Tensão: Trifásica 220/380/440 V
- Rotação: 3.500 RPM
- Frequência: 60 HZ
- Proteção: IP 55
- Corpo: Ferro fundido
- Rotor: Bronze
- Voluta: Ferro fundido
- Flanges: Ferro fundido
- Selo: Carbetto de Tungstênio Burgmann Ø 1 3/8"
- Eixo: Aço carbono SAE 1045
- Recalque: 3/4" BSP
- Cor: Preta

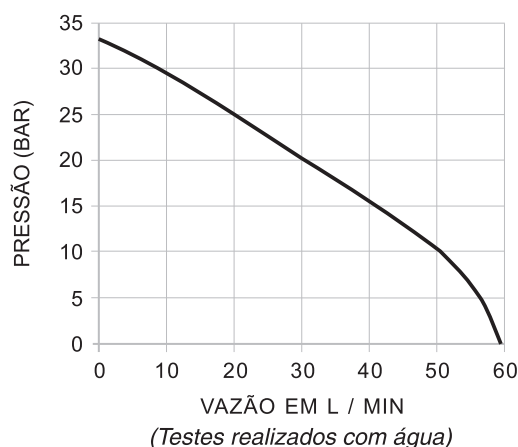
GARANTIA: 1 ano contra defeitos de fabricação.



IMPORTANTE

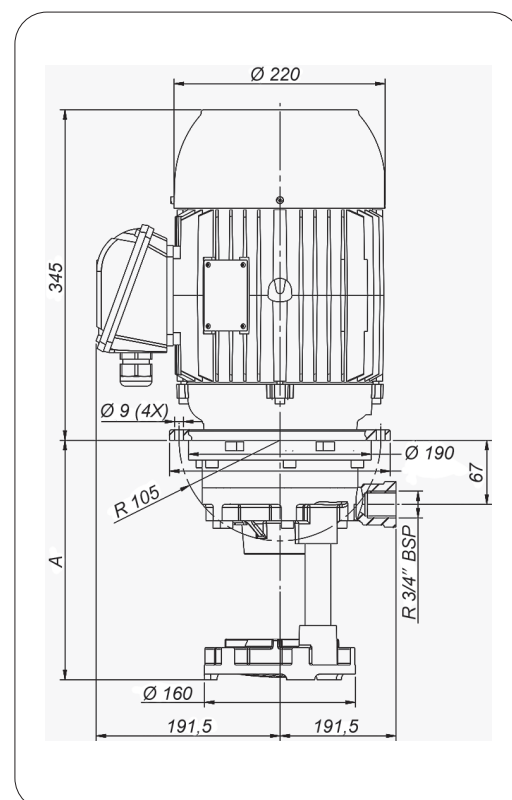
Esta bomba não pode trabalhar em regime de SHUT OFF (vazão igual a zero no recalque), devendo-se utilizar válvula solenóide que permita descarga livre para o tanque ou válvula de alívio. O fluido a ser bombeado deve estar limpo e isento de impurezas.

• DESEMPENHO:



• MODELOS:

MODELOS	A
UBW - 225	225
UBW - 250	250
UBW - 300	300
UBW - 350	350
UBW - 400	400



TBT • 3/4CV

• APLICAÇÕES:

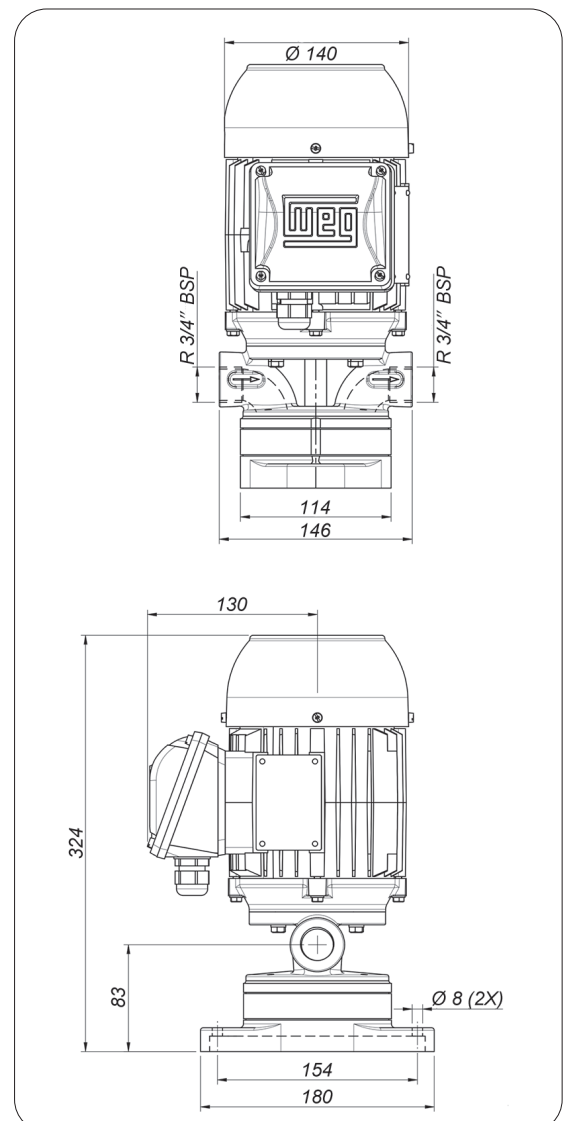
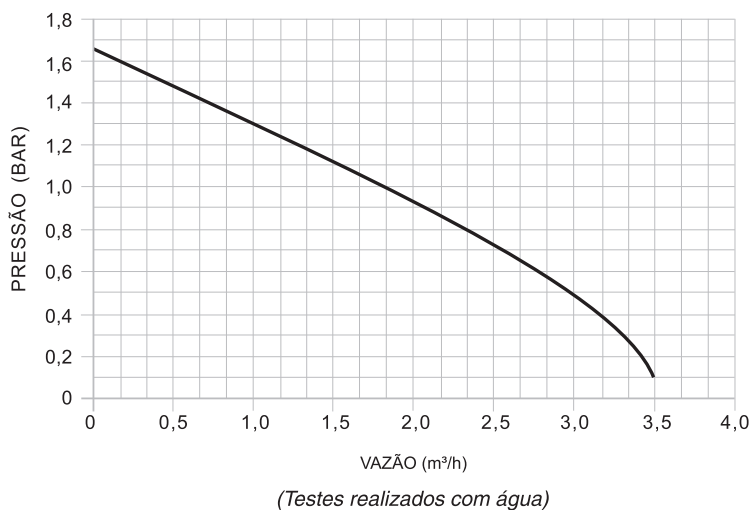
- Refrigeração de máquinas operatrizes
- Tornos automáticos
- Furadeiras

• CARACTERÍSTICAS MECÂNICAS E ELÉTRICAS:

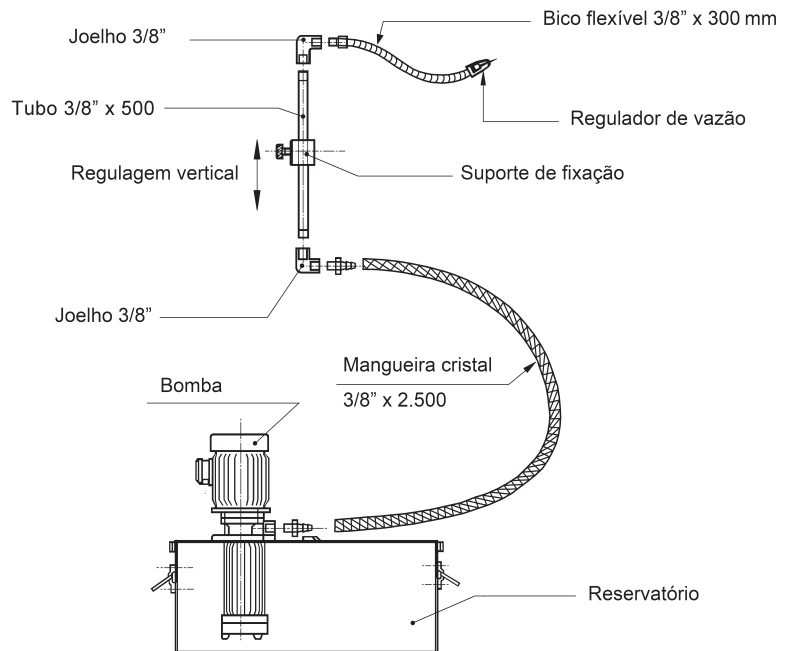
- Potência: 3/4 CV (motor IR3)
- Tensão: Trifásica 220/380/440 V
- Rotação: 3.500 RPM
- Frequência: 60 HZ
- Proteção: IP 55
- Corpo: Ferro fundido
- Rotor: Bronze
- Base: Ferro fundido
- Selo mecânico: Buna N
- Sucção e Recalque: 3/4" BSP
- Cor: Preta

GARANTIA: 1 ano contra defeitos de fabricação.

• DESEMPENHO:



Conjuntos completos UCC para refrigeração de máquinas



● **CARACTERÍSTICAS DA MOTOBOMBA:**

- Potência: 0,12 CV - 0,09 kW
- Tensão: Trifásico 220/380 V ou 440 V
Monofásico 220 V
- Rotação: 3.500 RPM
- Frequência: 60 HZ
- Proteção: IP 44
- Corpo: Alumínio - BP
Polipropileno - BPS
- Rotor: Nylon
- Voluta: Polipropileno
- Retentor: Buna N
- Eixo: Aço carbono SAE 1045
- Recalque: 3/4" BSP

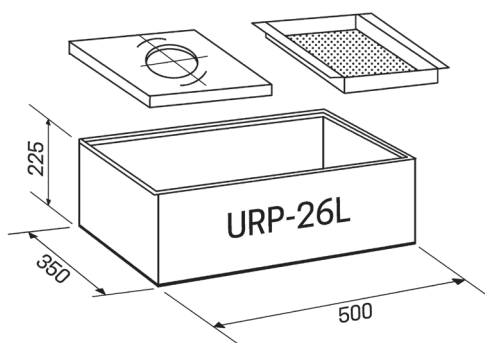
● **ESPECIFICAÇÕES:**

MODELO	BOMBA	ACESSÓRIOS
UCCBPS - 175 x 26	BPS - 175	Kit p/montagem
UCCBP - 175 x 26	BP - 175	Kit p/montagem
UCCBPS - M - 175 x 26	BPS - M - 175	Kit p/montagem
UCCBP - M - 175 x 26	BP - M - 175	Kit p/montagem

● **CARACTERÍSTICAS DO CONJUNTO:**

- Capacidade do Reservatório: 26 litros
- Material do Reservatório:
 - Caixa: Plástico de Engenharia
 - Chapa Apoio: Aço Carbono
 - Bandeja coletora: Aço Carbono

Reservatórios URP



● **CARACTERÍSTICAS DO CONJUNTO:**

- Capacidade do Reservatório: 26 litros
- Material do Reservatório:
 - Caixa: Plástico de Engenharia
 - Chapa Apoio: Aço Carbono
 - Bandeja coletora: Aço Carbono

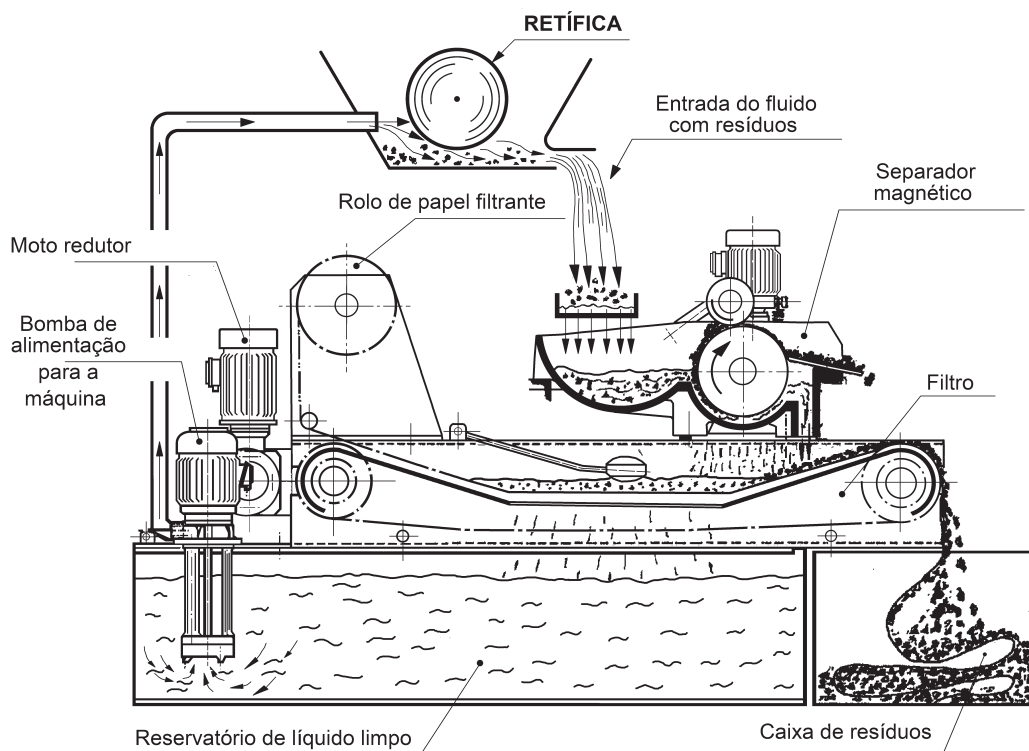
Sistema de Filtragem

Os *Separadores Magnéticos e Filtros a Gravidade Texius* são recomendados quando se deseja um bom acabamento superficial na peça a ser usinada, bem como a garantia de um fluido de corte limpo, o que aumenta a sua vida útil.

São largamente empregados em retíficas, brunidoras, lapidadoras, super-finish, centros de usinagem etc.

O seu funcionamento é muito simples: O fluido utilizado, cuja função é lubrificar e/ou refrigerar a ferramenta e a peça a ser usinada, tem também como objetivo, transportar para fora da área de trabalho, as partículas metálicas e abrasivas.

O desenho esquemático abaixo, mostra o caminho percorrido pelo fluido, em ciclo contínuo, passando por um eficiente sistema de separação magnética e filtragem de partículas abrasivas.



VANTAGENS DO FLUIDO PURIFICADO

AUMENTA A PRODUTIVIDADE, melhorando as condições para obtenção das tolerâncias e do acabamento da superfície trabalhada, evitando assim os riscos, pois, não haverá corpo estranho entre o rebolo e a peça.

AUMENTA A VIDA ÚTIL DO REBOLO, já que o mesmo não será atacado pelas partículas abrasivas, que retornariam ao ponto de partida, evitando assim a dressagem prematura.

AUMENTA A VIDA ÚTIL DO FLUIDO REFRIGERANTE, em função da boa aeração obtida e da eliminação de partículas metálicas e abrasivas que atuam como agentes catalisadores da oxidação e da deterioração química, formando fungos e bactérias.

AUMENTA A VIDA ÚTIL DA MÁQUINA, pois a mesma não sofrerá o acúmulo de partículas metálicas e abrasivas, evitando o desgaste prematuro nas guias, eixos e barramentos etc.

AUMENTA A VIDA ÚTIL DA MOTOBOMBA, pois a mesma vai bombear somente líquido limpo, isentos de partículas metálicas e abrasivas.

USM



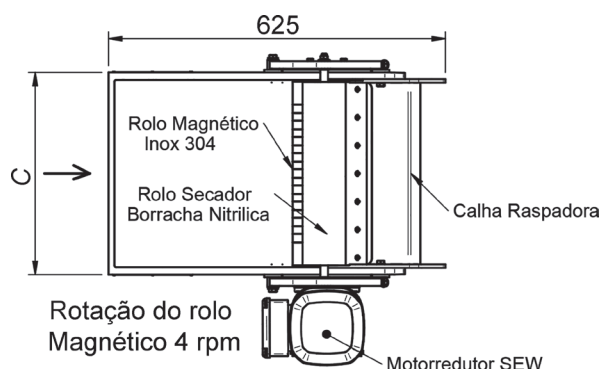
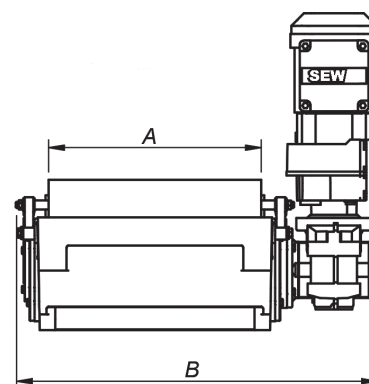
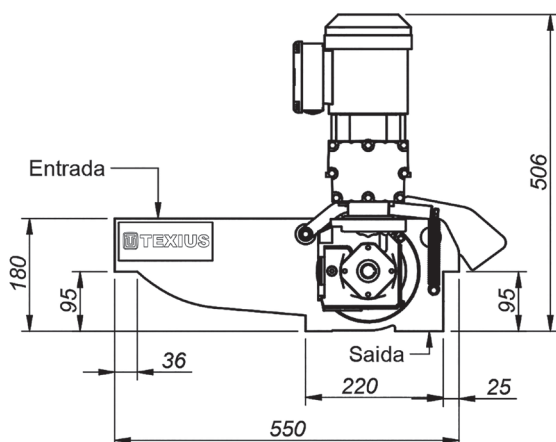
O **Separador Magnético Texius** remove grande parte das partículas metálicas provenientes do processo de usinagem. Quando instalado juntamente com o **Filtro a Gravidade Texius**, aumenta a eficiência da filtragem e diminui o uso do papel filtrante.

Devido a sua forma construtiva, o rolo magnético tem uma poderosa força de atração.

Para evitar desperdício do líquido refrigerante, pode-se utilizar um rolo secador de borracha (opcional). Nesta configuração, o cavaco descartado é prensado e sai praticamente seco do rolo magnético.

● **CARACTERÍSTICAS:**

- Caçamba em alumínio
- Rolo magnético: Aço Inox AISI 304
- Rolo secador de borracha nitrílica (opcional)
- Motoredor SEW Trif. 220/380V ou 440 V 60 HZ

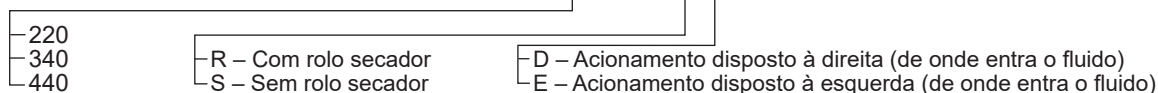


● **ESPECIFICAÇÕES:**

TIPO	VAZÃO MÁXIMA LITROS x HORA	A	B	C
USM - 220	7000	220	458	258
USM - 340	13000	340	578	378
USM - 440	22000	430	668	468

CODIFICAÇÃO PARA ENCOMENDA

U S M - X X X / X X



Ex.: USM-220/RD
Separador USM 220 com rolo secador de borracha e acionamento disposto a direita de onde entra o fluido

UFG



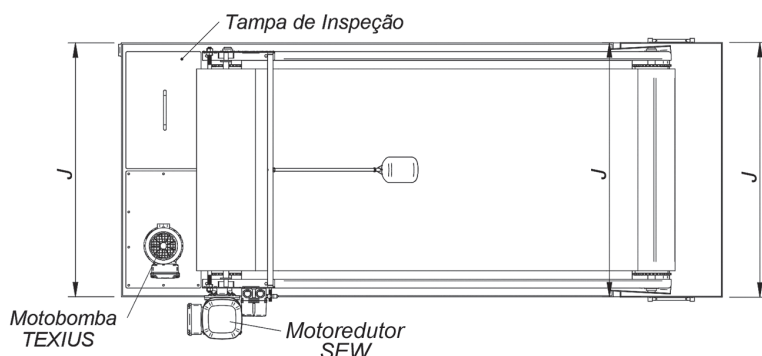
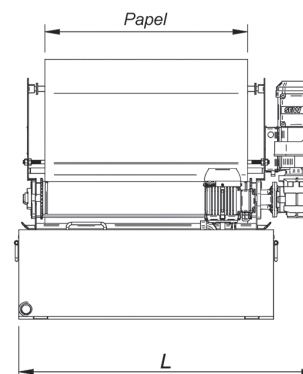
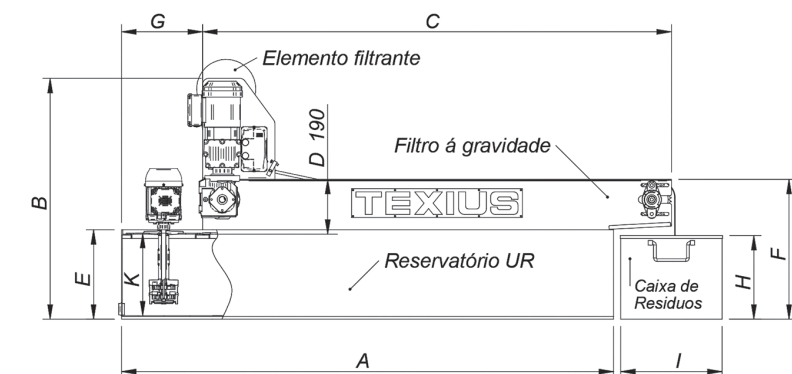
UFG	CAPACIDADE RESERV. (L)	LARGURA PAPEL	VAZÃO L/HORA *	A	B	C	D	E	F	G	H	I	J	K	L
0,3 m ²	111	500	4000	900	710	850	150	225	360	200	210	250	640	201	788
0,5 m ²	191	700	6500	1000	745	910	150	260	395	280	240	300	840	236	988
0,7 m ²	249	700	8700	1300	950	1200	150	260	395	280	240	300	840	236	988
1,0 m ²	415	700	14250	1700	835	1620	190	310	485	280	290	350	880	286	1028
1,5 m ²	597	1000	20000	1820	835	1700	190	310	485	320	290	350	1180	286	1328
2,0 m ²	762	1000	24000	2320	835	2200	190	310	485	320	290	350	1180	286	1328
3,0 m ²	1091	1000	32000	3320	845	2200	200	310	495	320	290	350	1180	286	1328

* Valores aproximados para óleo de corte solúvel em água com uso de Papel Filtrante Texius UPF 25 g.

- A motobomba de retorno não acompanha o equipamento de filtragem.

- Deixar um desnível mínimo de 25mm entre o fundo do reservatório e a bomba de retorno.

- A Cota K é do apoio da bomba ao fundo do reservatório.



● CARACTERÍSTICAS:

- Chapa de Aço Carbono (Opcional Inox)
- Esteira em Aço Galvanizado (Opcional Inox)
- Acionamento por Chave de Nível (boia)
- Motoreductor SEW Trif. 220/380V ou 440 V 60 HZ
- Capacidade máxima de filtragem: 120 µ.

UPF • UPF FIL

• APLICAÇÕES:

- Elemento filtrante utilizado em sistemas de filtragem de Máquinas Operatrizes
- Filtragem das impurezas contidas nos fluidos refrigerantes e/ou lubrificantes, provenientes de Retíficas, Brunidoras, Lapidadoras, Super-finish, Centros de usinagem etc.



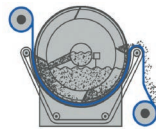
UPF

ESPECIFICAÇÕES: TIPO CALANDRADO

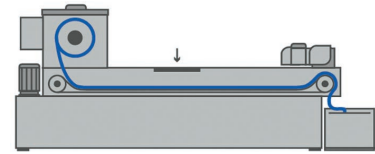
MATÉRIA PRIMA: POLIPROPILENO

MODELOS	GRAMATURA (g/m ²)	LARGURA PADRÃO (m)			LARG. MÁX. (m)	COMPRIMENTO (m)
UPF 25 g	25	0,50	0,70	1,00	1,00	100
UPF 30 g	30	0,50	0,70	1,00	1,50	100
UPF 40 g	40	0,50	0,70	1,00	2,10	100
UPF 70 g	70	0,50	0,70	1,00	1,30	100

Tipos de Equipamentos de filtragem que utilizam o Papel Filtrante Texius - UPF:



Filtro à Gravidade Compacto



Filtro à Gravidade



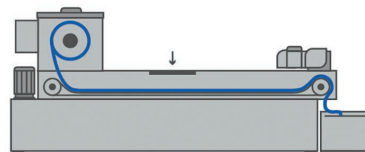
UPF FIL

ESPECIFICAÇÕES: TIPO QUIMICAMENTE LIGADO

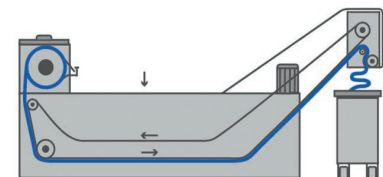
MATÉRIA PRIMA: POLIESTER E VISCOSE

MODELOS	GRAMATURA (g/m ²)	LARGURA PADRÃO (m)			LARG. MÁX. (m)	COMPRIMENTO (m)
UPF FIL 50 g	50	0,50	0,70	1,00	1,50	100

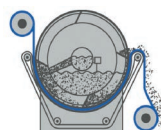
Tipos de Equipamentos de filtragem que utilizam o Papel Filtrante Texius - UPF-FIL:



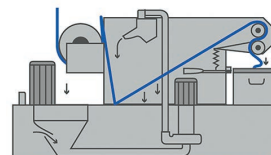
Filtro à Gravidade



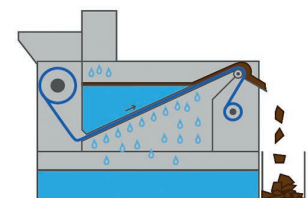
Filtro à Vacuo



Filtro à Gravidade Compacto



Filtro Hidrostático



Filtro Inclinado

• COMO ESPECIFICAR:

Modelo + Largura (metros) + Comprimento (metros)

Exemplo:

UPF 30g (0,70m X 100m)

UPF FIL 50g (1,00m X 100m)

PARA MEDIDAS QUE NÃO CONSTAM NO CATÁLOGO, FAVOR CONSULTAR A FÁBRICA



TEXIUS

51 3371.7700

texius.com.br

Av. José Lutzemberger, 295
CEP: 90.200-140 | Porto Alegre/RS
texius@texius.com.br

Siga-nos nas Redes Sociais



texiusbrasil

