

TBJ • 3,0CV • 4,0CV • 5,0CV • 7,5CV (MULTIESTÁGIOS)



TBJP • 3,0CV a 7,5CV

Com Prolongador motorizado (máx 400mm)

• APLICAÇÕES:

- Tornos CNC
- Centros de usinagem
- Furação com broca Tmax
- Furações profundas
- Máquinas especiais

• CARACTERÍSTICAS MECÂNICAS E ELÉTRICAS:

- Potência: 3,0 CV - 4,0 CV - 5,0 CV - 7,5 CV (motor IR3)
- Tensão: Trifásica 220/380/440 V
- Rotação: 3.500 RPM
- Frequência: 60 HZ
- Proteção: IP 55
- Corpo: Ferro fundido
- Rotor do 1º estágio (sucção): Ferro fundido (opcional bronze)
- Rotor dos demais estágios: Alumínio (opcional ferro fundido ou bronze)
- Voluta: Ferro fundido
- Intermediário: Ferro fundido
- Selo mecânico: Buna N
- Eixo: Aço carbono SAE 1045
- Recalque: 3/4" BSP
- Cor: Preta

IMPORTANTE

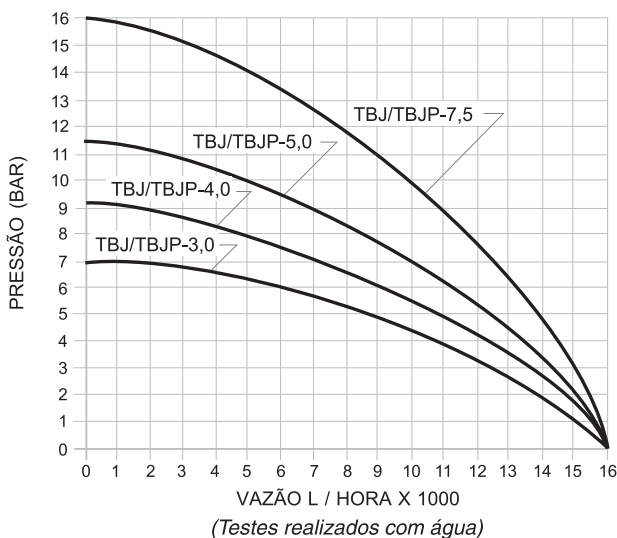
O fluido a ser bombeado deve estar limpo e isento de impurezas

• PEÇAS DE REPOSIÇÃO:

- Corpo
- Rotor
- Voluta
- Intermediário
- Selo mecânico
- Bucha do selo

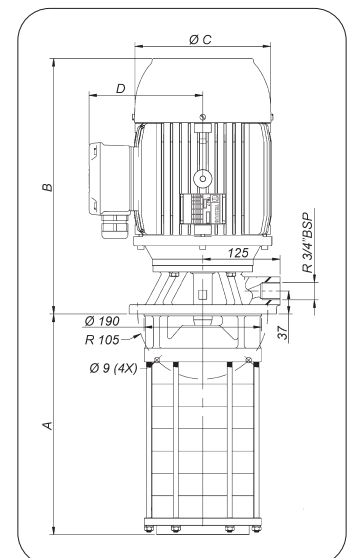
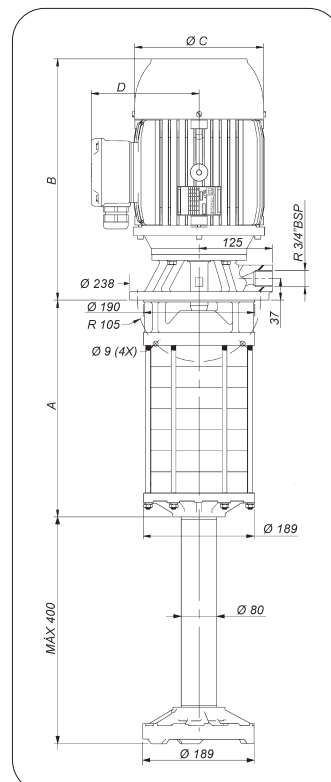
GARANTIA: 1 ano contra defeitos de fabricação.

• DESEMPENHO:



• MODELOS:

MODELOS	CV	Nº DE ESTÁGIOS	A	B	ØC	D
TBJ/TBJP - 3	3,0	3	220	332	184	150
TBJ/TBJP - 4	4,0	4	260	332	184	150
TBJ/TBJP - 5	5,0	5	300	394	206	160
TBJ/TBJP - 7	7,5	7	370	411	228	180



OPÇÕES DE COMPRIMENTO DO PROLONGADOR MOTORIZADO

100, 200, 300 e 400mm