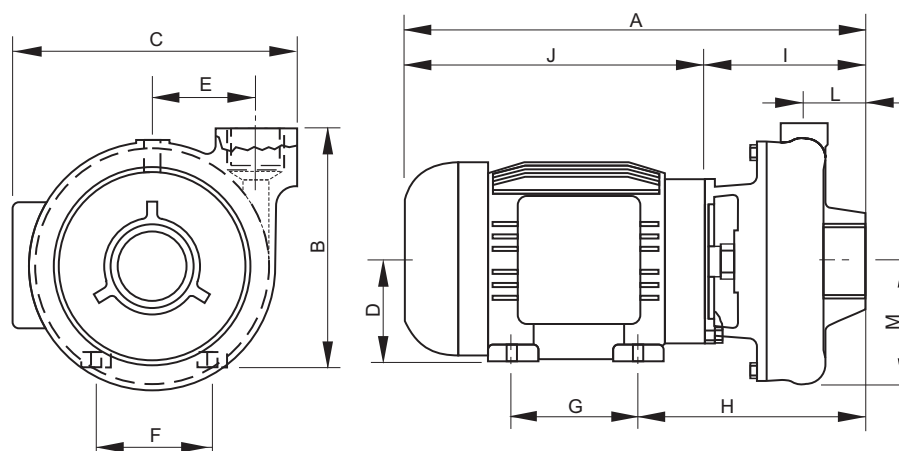


## CARACTERÍSTICAS DIMENSIONAIS



### Características Dimensionais TBH SERIE BJ57 BJ1015 IP55

CARACTERÍSTICAS DIMENSIONAIS (mm)															
Série	Modelo	Suc.	Rec.	A	B	C	D	E	F	G	H	I	J	L	M
SÉRIE BJ-57	TBH-0503	2"	1.1/4"	466	208	295	100	108	160	140	213	150	316	42	109
	TBH-0504	2"	1.1/2"	474	208	300	100	108	160	140	221	158	316	42	109
	TBH-0505	2.1/2"	2"	494	211	316	100	120	160	140	241	178	316	51	113
	TBH-0753	2"	1.1/4"	482	220	315	112	108	190	140	220	150	332	55	109
	TBH-0754	2"	1.1/2"	490	220	324	112	108	190	140	228	158	332	58	109
	TBH-0755	2.1/2"	2"	510	223	335	112	120	190	140	248	178	332	71	113
SÉRIE BJ-1015	TBH-1004	2"	1.1/2"	545	280	380	132	133	216	140	269	180	373	67	145
	TBH-1005	2.1/2"	2"	550	273	370	132	118	216	140	274	185	373	71	130
	TBH-1504	2"	1.1/2"	583	280	380	132	133	216	178	269	180	408	67	145
	TBH-1505	2.1/2"	2"	588	280	385	132	133	216	178	274	185	408	71	153