

TBY • 3,0CV e 4,0CV (MULTIESTÁGIOS)

■ APLICAÇÕES:

- Tornos CNC
- Centros de usinagem
- Retíficas
- Dressagem de rebolos
- Furação com broca Tmax ou furações profundas
- Aplicações que requerem alta pressão

■ CARACTERÍSTICAS MECÂNICAS E ELÉTRICAS:

- Potência: 3,0CV e 4,0CV
- Tensão: Trifásica 220/380/440V
- Rotação: 3.500 RPM
- Frequência: 60 HZ
- Proteção: IP55
- Corpo: Aço Inox AISI 304
- Voluta: Aço Inox AISI 304
- Intermediário: Aço Inox AISI 304
- Rotor: Tipo fechado em Aço Inox AISI 304
- Selo : Tipo cartucho
- Eixo: Aço Inox AISI 304
- Recalque: 1.1/2" BSP

■ KIT DE REPOSIÇÃO



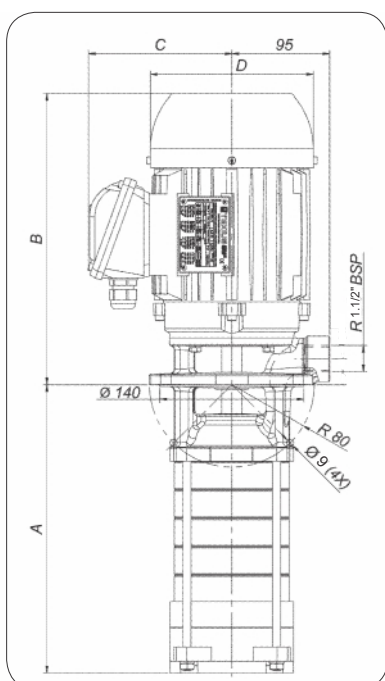
IMPORTANTE

O fluido a ser bombeado deve estar limpo e isento de impurezas

GARANTIA: 1 ano contra defeitos de fabricação.

MODELOS E CARACTERÍSTICAS DIMENSIONAIS

Modelo	Estágios	Pot (CV)	A (mm)	B (mm)	C (mm)	D (mm)
TBY-11	11	3,0	326	385	157	179
TBY-16	16	4,0	416	422	157	179



■ DESEMPENHO:

